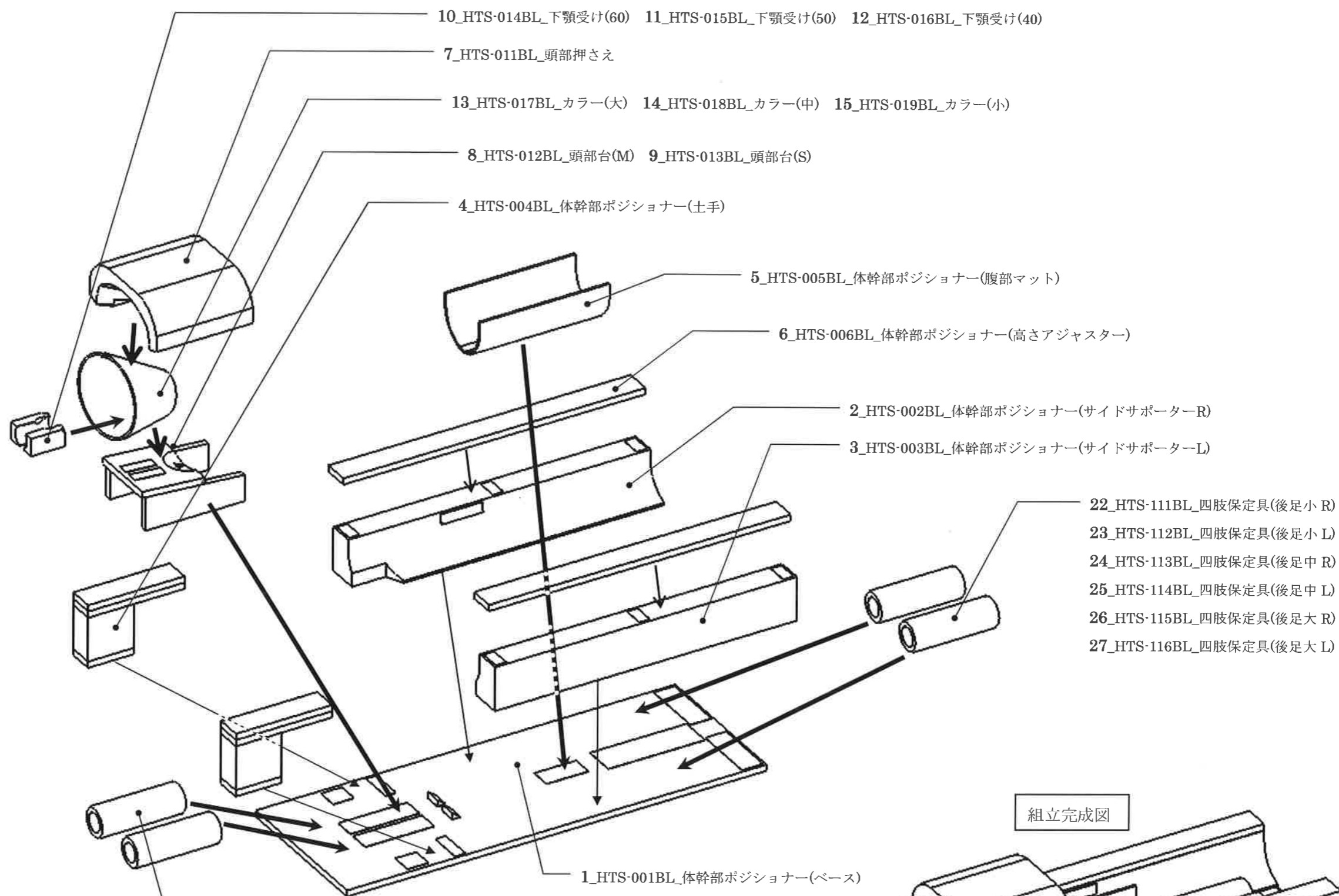


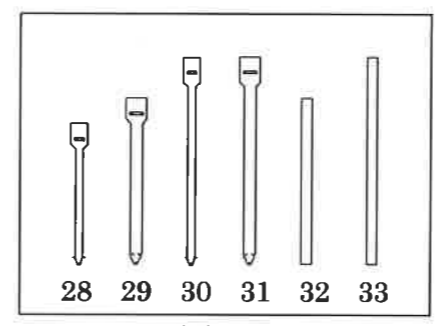
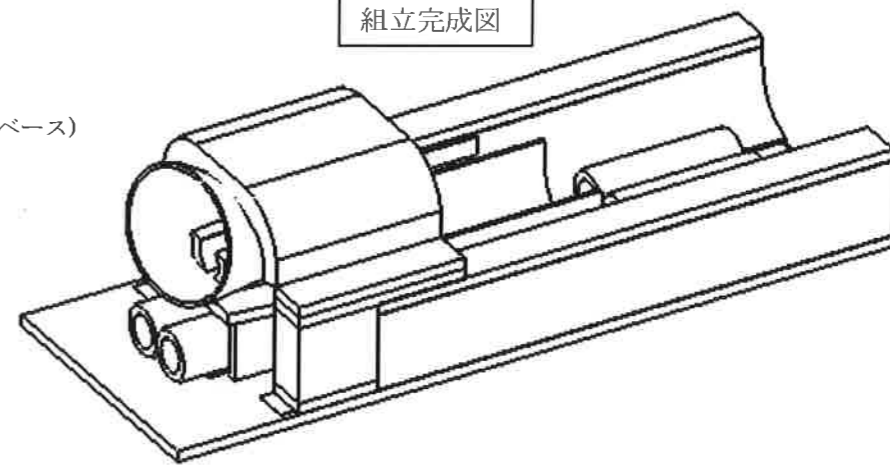
「谷浦式 CT ポジショナー」

部品一覧

- 1_HTS-001BL_体幹部ポジショナー(ベース)
- 2_HTS-002BL_体幹部ポジショナー(サイドサポーター-R)
- 3_HTS-003BL_体幹部ポジショナー(サイドサポーター-L)
- 4_HTS-004BL_体幹部ポジショナー(土手)
- 5_HTS-005BL_体幹部ポジショナー(腹部マット)
- 6_HTS-006BL_体幹部ポジショナー(高さアジャスター)
- 7_HTS-011BL_頭部押さえ
- 8_HTS-012BL_頭部台(M)
- 9_HTS-013BL_頭部台(S)
- 10_HTS-014BL_下顎受け(60)
- 11_HTS-015BL_下顎受け(50)
- 12_HTS-016BL_下顎受け(40)
- 13_HTS-017BL_カラー(大)
- 14_HTS-018BL_カラー(中)
- 15_HTS-019BL_カラー(小)
- 16_HTS-101BL_四肢保定具(前手小 R)
- 17_HTS-102BL_四肢保定具(前手小 L)
- 18_HTS-103BL_四肢保定具(前手中 R)
- 19_HTS-104BL_四肢保定具(前手中 L)
- 20_HTS-105BL_四肢保定具(前手大 R)
- 21_HTS-106BL_四肢保定具(前手大 L)
- 22_HTS-111BL_四肢保定具(後足小 R)
- 23_HTS-112BL_四肢保定具(後足小 L)
- 24_HTS-113BL_四肢保定具(後足中 R)
- 25_HTS-114BL_四肢保定具(後足中 L)
- 26_HTS-115BL_四肢保定具(後足大 R)
- 27_HTS-116BL_四肢保定具(後足大 L)
- 28_HTX01-020170_四肢牽引ベルト 20×170
- 29_HTX01-025200_四肢牽引ベルト 25×200
- 30_HTX01-020250_四肢牽引ベルト 20×250
- 31_HTX01-025250_四肢牽引ベルト 25×250
- 32_HTX01-125200_四肢牽引ベルト 12.5×200
- 33_HTX01-125250_四肢牽引ベルト 12.5×250



組立完成図



四肢牽引ベルト

- 16_HTS-101BL_四肢保定具(前手小 R)
- 17_HTS-102BL_四肢保定具(前手小 L)
- 18_HTS-103BL_四肢保定具(前手中 R)
- 19_HTS-104BL_四肢保定具(前手中 L)
- 20_HTS-105BL_四肢保定具(前手大 R)
- 21_HTS-106BL_四肢保定具(前手大 L)